

C 80 / C 150 / C 300



C Series



C 80



C 150



C 300



Produttori automatici di ghiaccio in cubetti - sistema a spruzzo.

Cubetti di qualità: compatti, freddi e cristallini. Modelli modulari, senza deposito interno di raccolta ghiaccio, occorre abbinarli ad un contenitore di raccolta BIN (disponibile in diversi modelli). Questi produttori sono sovrapponibili a gruppi di 2 (dello stesso modello).

Automatic ice cube makers - spray system.

Quality cubes: compact, cold and crystalline. Modular models, without internal ice storage bin. Must be combined with a collection BIN (different models available). These ice makers can be placed one on the top of another, in pairs (of the same model).

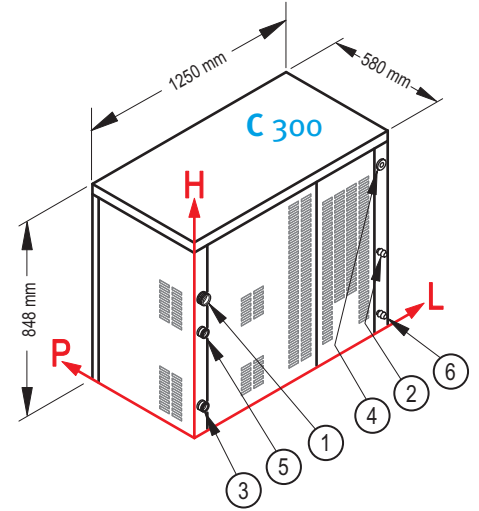
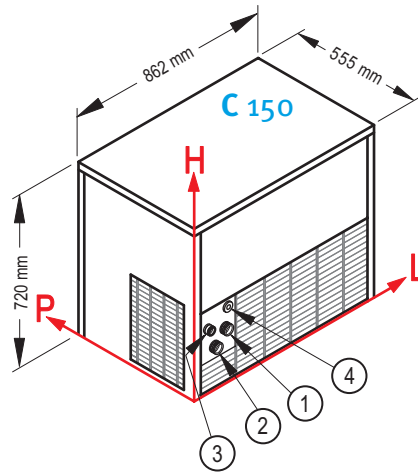
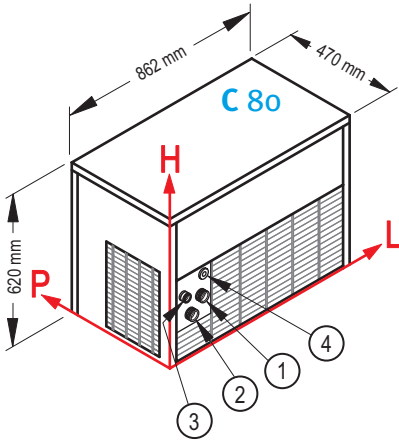
Machines à glaçons - système à projection d'eau.

Cubes de qualité: compacts et cristallins. Modèles modulaires: sans réserve intégrée de glaçons il faut l'assortir d'une réserve BIN (disponible dans divers modèles). Ces produits sont superposables par groupes de deux (de même modèle).



C Series

C 80 / C 150 / C 300



	1			2*			3			4			5			6*		
	L	H	Ø	L	H	Ø	L	H	Ø	L	H	Ø	L	H	Ø	L	H	Ø
C 80	127	213	3/4"	95	163	3/4"	69	226	24mm	125	284	-	-	-	-	-	-	-
C 150	126	284	3/4"	94	234	3/4"	69	297	24mm	140	355	-	-	-	-	-	-	-
C 300	39	582	3/4"	1217	298	12mm	29	73	24mm	1222	748	-	31	440	24mm	1222	55	12mm

* Solo per raffreddamento ad acqua - Only for water cooling system - Seulement condensation à eau

	Produzione in 24 h, sino a Production in 24 h, till Production in 24 h, jusqu'à	Raffreddamento Cooling system Condenseur	Tipo di cubetto Kind of cube Type de glaçon	Refrigerante Refrigerant Fluide réfrigérant	Bin utilizzabile Usable Bin Réserve utilisable	Voltaggio standard Standard voltage Tension standard	Potenza assorbita Input power Puissance absorbée	Consumo acqua (l/kg) Water consumption (l/kg) Consommation d'eau (l/kg)	Dimensioni (LxPxH) Sizes (WxDxH) Dimension (LxPxH)	Dimensioni con imballo (LxPxH) Sizes with packing (WxDxH) Dimension avec emballage (LxPxH)	Peso netto/lordo Weight net/gross Poids net/brut
						V/Hz	W				
C 80	90 Kg	A / W	D - 13g A - 18g C - 33g E - 42g	R404A	BIN 240PE - C80/C150 BIN T180-C80	220-240 V~ 50 Hz	850 W	A 2,2 W 13,5	mm 862x470x620	mm 910x510x835	83/92 Kg
C 150	155 Kg	A / W	D - 13g A - 18g C - 33g E - 42g	R404A	BIN 240PE - C80/C150 BIN T180 - C150 BIN T380 - C150 Double Roller Bin - C150	220-240 V~ 50 Hz	1400 W	A 2,6 W 13	mm 862x555x720	mm 910x600x935	118/128 Kg
C 300	300 Kg	A / W	D - 13g A - 18g C - 33g E - 42g	R404A	BIN T380 - C300 Double Roller Bin - C300	220-240 V~ 50 Hz	2600 W	A 2,6 W 14,3	mm 1250x580x848	mm 1300x650x1040	152/178 Kg

Finitura: acciaio inox 18/8, scotch brite - Finishing: 18/8 stainless steel, scotch brite - Carrosserie: inox 18/8, scotch brite.

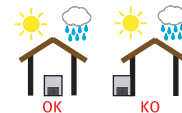


Condizioni
Conditions / Conditions

+21°C +15°C 18g

Watt + 43°C (230/50)

	°C	°C	Volt	
Minimum	+10 °C	+3 °C	-10 %	1bar (14psi)
Maximum	+43 °C	+32 °C	+10 %	6bar (84psi)



www.bremaice.it
info@bremaice.it